

Цанговые фитинги • Серия WP2

Цанговые фитинги — M5, 1/8, 1/4, 3/8, 1/2, 3/4, 1 дюйм

Особенности

- Привлекательный дизайн.
- Компактный размер.
- Резьбовые ниппели фитингов L, T и Y позволяют повернуть пластмассовую секцию на 360°.
- Герметичное уплотнение трубок.
- Пригодность для трубок из нейлона и полиуретана.
- Простое и быстрое подсоединение трубки втягиванием/легкое снятие трубки простым нажатием на колпачок.
- «Новый дизайн» — цанга из нержавеющей стали (по запросу).
- Наружная коническая резьба с тефлоновым покрытием.
- Необслуживаемая конструкция и длительный срок службы.
- Установка и функционирование трубок не подвержены вибрации благодаря хорошему захвату трубки цангой.

Применение

Быстросъемные фитинги можно эффективно использовать во всех системах подачи сжатого воздуха. Некоторые из областей применения в пневматике включают в себя:

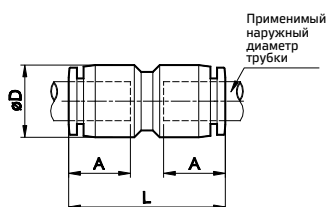
- Пневматические цилиндры (все типы).
- Направляющие регулирующие клапаны, электромагнитные клапаны и другие клапаны.
- Устройства для подготовки воздуха, такие как фильтр, регулятор и лубрикаторы.
- Пневматические панели управления.
- Все магистрали сжатого воздуха, механизмы всех видов, где используются пневматические системы.
- Пневматические контуры в любой промышленности.

Технические характеристики

Среда	Воздух #			
Макс. рабочее давление	10 бар			
Температура окружающей среды	5–60° C			
Резьбовое соединение	Наружное: R — коническая резьба Внутреннее: G — цилиндрическая резьба			
Применимый материал трубки	Нейлон, полиуретан			
Применимый размер трубки (наружный диаметр)	Ø4, 6, 8, 10 и 12 мм			
Рекомендуемый допуск на наружный диаметр трубки	± 0,1 мм			
Рекомендуемая минимальная толщина стенки трубок	Нейлон		Полиуретан	
	Наружный диаметр трубки (мм)	Толщина (мм)	Наружный диаметр трубки (мм)	Толщина (мм)
	Ø4–12	1	Ø4	1
			Ø6	1
			Ø8	1,5
			Ø10	1,5
Ø12	2			

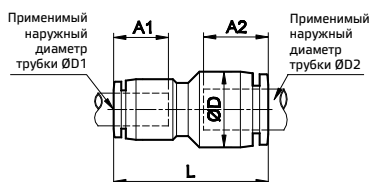
Цанговые фитинги • Серия WP2

Соединитель трубок



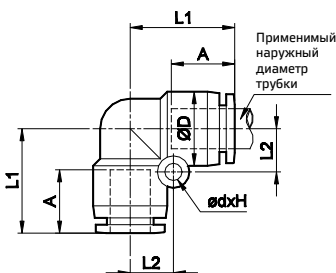
Применимый наружный диаметр трубки	ØD	L	A	№ для заказа
4	10,5	31,5	14,5	WP2100404
6	12,5	33	15,5	WP2100606
8	15	35	16	WP2100808
10	18,5	39,5	18	WP2101010
12	21	41,5	18,5	WP2101212
14	23	42,5	20,5	WP2101414
16	25,5	45,5	22	WP2101616

Соединитель трубок с разным диаметром



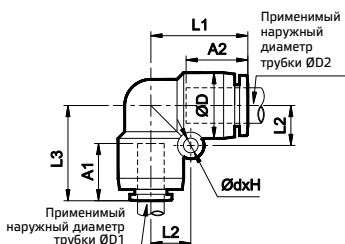
Применимый наружный диаметр трубки		ØD	L	A1	A2	№ для заказа
ØD1	ØD2					
4	6	12,5	32	14,5	15,5	WP2140406
6	8	15	34	15,5	16	WP2140608
6	10	18,5	41	15,5	18	WP2140610
8	10	18,5	37,5	16	18	WP2140810
8	12	21	41	16	18,5	WP2140812
10	12	21	40,5	18	18,5	WP2141012
12	16	25,5	48,5	21,5	22	WP2141216

Угловой соединитель трубок



Применимый наружный диаметр трубки	ØD	L1	L2	A	Ød x H	№ для заказа
4	10,5	18,5	6,5	14,5	3,3 x 11	WP2200404
6	12,5	20	7,5	15,5	3,3 x 13	WP2200606
8	15	22	9	16	3,3 x 15,5	WP2200808
10	18,5	26	11	18	4,3 x 19	WP2201010
12	21	27,5	12	18,5	4,3 x 21,5	WP2201212
14	23	29	13	21,5	4,3 x 23,5	WP2201414
16	25,5	31,5	14,5	22,5	4,3 x 26	WP2201616

Угловой соединитель трубок с разным диаметром

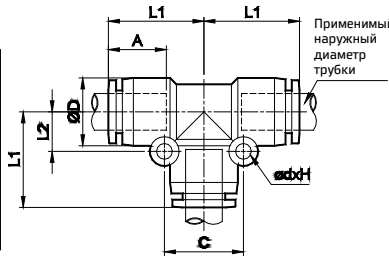


Применимый наружный диаметр трубки		ØD	L1	L2	L3	A1	A2	Ød x H	№ для заказа
ØD1	ØD2								
8	12	21	27,5	12	27	16	18,5	Ø4,3 x 21,5	WP2200812

A, A1, A2 — длина устанавливаемой трубки.

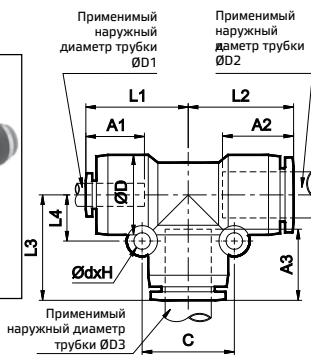
Цанговые фитинги • Серия WP2

Тройник



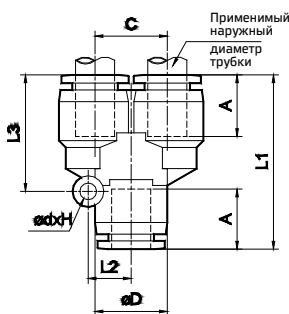
Применимый наружный диаметр трубки	ØD	L1	L2	C	A	Ød x H	№ для заказа
4	10,5	18,5	6,5	13	14,5	3,3 x 11	WP2300404
6	12,5	20	7,5	15	15,5	3,3 x 13	WP2300606
8	15	22	9	18	16	3,3 x 15,5	WP2300808
10	18,5	26	11	22	18	4,3 x 19	WP2301010
12	21	27,5	12	24	18,5	4,3 x 21,5	WP2301212
14	23	29	13	26	21,5	4,3 x 23,5	WP2301414
16	25,5	31,5	14,5	29	22,5	4,3 x 26	WP2301616

Тройник для трубок с разным диаметром



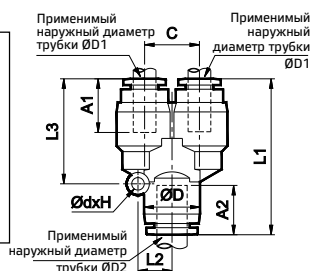
Применимый наружный диаметр трубки			ØD	L1	L2	L3	L4	C	A1	A2	A3	Ød x H	№ для заказа
ØD1	ØD2	ØD3											
4	4	6	12,5	23,5	23,5	20	7,5	15	14,5	14,5	15,5	Ø3,3 x 13	WP230040406
6	6	4	12,5	20	20	23,5	7,5	15	15,5	15,5	14,5	Ø3,3 x 13	WP230060604
6	6	8	15	25,5	25,5	22	9	18	15,5	15,5	16	Ø3,3 x 15,5	WP230060608
6	12	12	21	27	27,5	27,5	12	24	15,5	18,5	18,5	Ø4,3 x 21,5	WP230061212
8	8	6	15	22	22	25,5	9	18	16	16	15,5	Ø3,3 x 15,5	WP230080806
8	8	10	18,5	28,5	28,5	26	11	22	16	16	18	Ø4,3 x 19	WP230080810
8	12	12	21	27	27,5	27,5	12	24	16	18,5	18,5	Ø4,3 x 21,5	WP230081212
10	10	6	18,5	26	26	25	11	22	18	18	15,5	Ø4,3 x 19	WP230101006
10	10	8	18,5	26	26	28,5	11	22	18	18	16	Ø4,3 x 19	WP230101008
10	10	12	21	32	32	27,5	12	24	18	18	18,5	Ø4,3 x 21,5	WP230101012
12	12	6	21	27,5	27,5	27	12	24	18,5	18,5	15,5	Ø4,3 x 21,5	WP230121206
12	12	8	21	27,5	27,5	27	12	24	18,5	18,5	16	Ø4,3 x 21,5	WP230121208
12	12	10	21	27,5	27,5	32	12	24	18,5	18,5	18	Ø4,3 x 21,5	WP230121210

Тройник Y-образный



Применимый наружный диаметр трубки	ØD	L1	L2	L3	C	A	Ød x H	№ для заказа
4	10,5	31,5	6,5	19	10	14,5	3,3 x 11	WP2400404
6	12,5	34,5	7,5	22	12	15,5	3,3 x 13	WP2400606
8	15	38	9	24,5	14,5	16	3,3 x 15,5	WP2400808
10	18,5	44	11	29,5	18	18	4,3 x 19	WP2401010
12	21	47	12	32	20	18,5	4,3 x 21,5	WP2401212

Тройник Y-образный для трубок разных диаметров

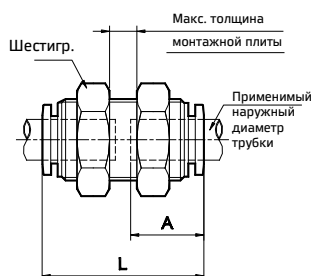


Применимый наружный диаметр трубки		ØD	L1	L2	L3	C	A1	A2	Ød x H	№ для заказа	
ØD1	ØD2										
4	4	6	12,5	38	7,5	25	12	14,5	15,5	Ø3,3 x 13	WP240040406
6	6	8	15	41,5	9	28	14,5	15,5	16	Ø3,3 x 15,5	WP240060608
8	8	10	18,5	46,5	11	32	18	16	18	Ø4,3 x 19	WP240080810

* Для резьбы M5 предусмотрена уплотнительная шайба. A1, A2, A3 — длина устанавливаемой трубки.

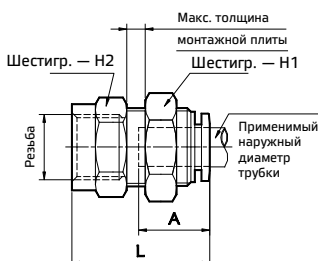
Цанговые фитинги • Серия WP2

Соединитель с монтажными гайками



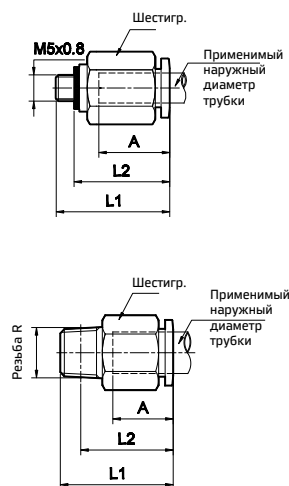
Применимый наружный диаметр трубки	Шестигр.	L	A	Макс. толщина монтажной плиты	Диам. монтажного отверстия	№ для заказа
4	14	31,5	14,5	16	12,5	WP2500404
6	17	32,5	15,5	14	14,5	WP2500606
8	19	34	16	12	16,5	WP2500808
10	24	38	18	12	20,5	WP2501010
12	27	39	18,5	12	22,5	WP2501212
14	30	40	19	10	25	WP2501414
16	32	49	23,5	12	28	WP2501616

Соединитель с монтажными гайками



Применимый наружный диаметр трубки	Резьба (G)	Шестигр. Н1	Шестигр. Н2	L	A	Макс. толщина монтажной плиты	Диам. монтажного отверстия	№ для заказа
6	1/4	17	17	32	15,5	8	14,5	WP2520661
8	1/4	19	17	32	16	7	16,5	WP2520861

Прямой цанговый фитинг

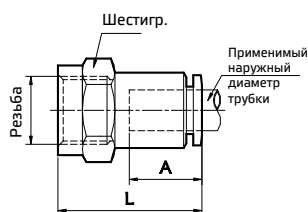


Применимый наружный диаметр трубки	Резьба	Шестигр.	L1	L2	A	№ для заказа
4	* M5x0,8	10	21	17,5	14,5	WP2110470
	R1/8	10	21,5	18	14,5	WP2110450
	R1/4	14	18	12,5	14,5	WP2110451
6	* M5x0,8	12	22	18,5	15,5	WP2110670
	R1/8	12	23	19,5	15,5	WP2110650
	R1/4	14	25,5	20	15,5	WP2110651
	R3/8	17	20	14	15,5	WP2110652
8	R1/8	14	25,5	22	16	WP2110850
	R1/4	14	27	21,5	16	WP2110851
	R3/8	17	22,5	16,5	16	WP2110852
	R1/2	22	25,5	18	16	WP2110853
10	R1/4	17	29,5	24	18	WP2111051
	R3/8	17	30	24	18	WP2111052
	R1/2	22	26	18,5	18	WP2111053
12	R1/4	22	36	30	22,5	WP2111251
	R3/8	22	34,5	29	22,5	WP2111252
	R1/2	22	32,5	25	18,5	WP2111253
14	1/2	24	34	26,5	19	WP2111453
	3/4	27	30	21	19	WP2111454
16	1/2	24	35	27,5	21,5	WP2111653
	3/4	27	32	23	21,5	WP2111654
	1	36	37	27	21,5	WP2111655

* Для резьбы M5 предусмотрена уплотнительная шайба.
A — длина устанавливаемой трубы.

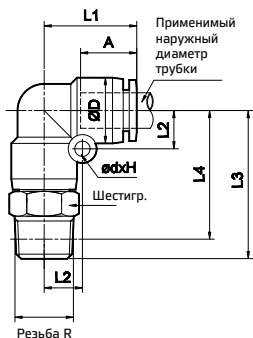
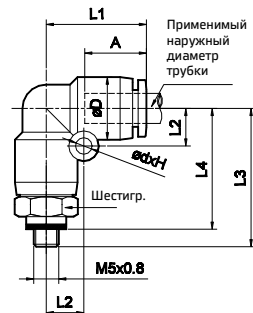
Цанговые фитинги • Серия WP2

Прямой цанговый фитинг с внутренней резьбой



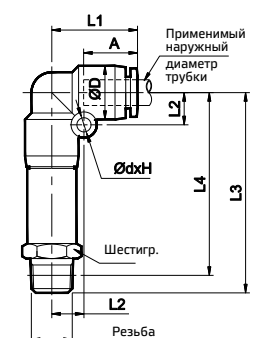
Применимый наружный диаметр трубки	Резьба (G)	Шестигр.	L	A	№ для заказа
4	1/8	14	27	14,5	WP2120460
	1/4	17	31	14,5	WP2120461
6	1/8	14	27	15,5	WP2120660
	1/4	17	31,5	15,5	WP2120661
8	1/8	14	27	16	WP2120860
	1/4	17	31,5	16	WP2120861
	3/8	22	33,5	16	WP2120862
10	1/4	17	33	18	WP2121061
	3/8	22	35	18	WP2121062
12	3/8	22	35	18,5	WP2121262
	1/2	27	39,5	18,5	WP2121263
14	1/2	27	39	19	WP2121463

Угловой поворотный фитинг



Применимый наружный диаметр трубки	Резьба	Шестигр.	ØD	L1	L2	L3	L4	A	Ød x H	№ для заказа
4	* M5x0,8	9	10,5	18,5	6,5	25,5	22	14,5	3,3 x 11	WP2210470
	R1/8	10	10,5	18,5	6,5	30	26,5	14,5	3,3 x 11	WP2210450
	R1/4	14	10,5	18,5	6,5	32	26,5	14,5	3,3 x 11	WP2210451
6	* M5x0,8	11	12,5	20	7,5	28	24,5	15,5	3,3 x 13	WP2210670
	R1/8	12	12,5	20	7,5	31,5	28	15,5	3,3 x 13	WP2210650
	R1/4	14	12,5	20	7,5	33,5	28	15,5	3,3 x 13	WP2210651
	R3/8	17	12,5	20	7,5	35	29	15,5	3,3 x 13	WP2210652
8	R1/8	14	15	22	9	33,5	30	16	3,3 x 15,5	WP2210850
	R1/4	14	15	22	9	37	31,5	16	3,3 x 15,5	WP2210851
	R3/8	17	15	22	9	36,5	30,5	16	3,3 x 15,5	WP2210852
10	R1/2	22	15	22	9	42	34,5	16	3,3 x 15,5	WP2210853
	R1/4	17	18,5	26	11	41,5	36	18	4,3 x 19	WP2211051
	R3/8	17	18,5	26	11	42	36	18	4,3 x 19	WP2211052
12	R1/2	22	18,5	26	11	45,5	38	18	4,3 x 19	WP2211053
	R1/4	19	21	27,5	12	44	38,5	18,5	4,3 x 21,5	WP2211251
	R3/8	19	21	27,5	12	44,5	38,5	18,5	4,3 x 21,5	WP2211252
14	R1/2	22	21	27,5	12	47	39,5	18,5	4,3 x 21,5	WP2211253
	1/2	22	23	29	13	50,5	43	21,5	4,3 x 23,5	WP2211453
	3/4	27	23	29	13	51,5	42,5	21,5	4,3 x 23,5	WP2211454
16	1/2	24	25,5	31,5	14,5	54	46,5	22,5	4,3 x 26	WP2211653
	3/4	27	25,5	31,5	14,5	54	45	22,5	4,3 x 26	WP2211654
	1	36	25,5	31,5	14,5	61	51	22,5	4,3 x 26	WP2211655

Удлиненный угловой поворотный фитинг

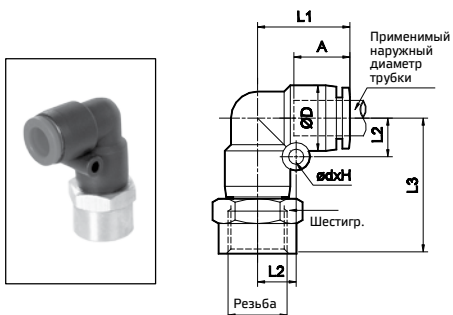


Применимый наружный диаметр трубки	Резьба R	Шестигр.	ØD	L1	L2	L3	L4	A	Ød x H	№ для заказа
4	1/4	14	10,5	18,5	6,5	44	37,5	14,5	3,3 x 11	WP2230451
6	1/8	12	12,5	20	7,5	47	43,5	15,5	3,3 x 13	WP2230650
	1/4	14	12,5	20	7,5	47,5	42	15,5	3,3 x 13	WP2230651
8	1/4	14	15	22	9	55	49,5	16	3,3 x 15,5	WP2230851
10	1/4	17	18,5	26	11	64	58,5	18,5	4,3 x 19	WP2231051
	3/8	17	18,5	26	11	64,5	58,5	18,5	4,3 x 19	WP2231052
12	1/2	22	21	27,5	12	71	63,5	18,5	4,3 x 21,5	WP2231253

* Для резьбы M5 предусмотрена уплотнительная шайба. A — длина устанавливаемой трубки.

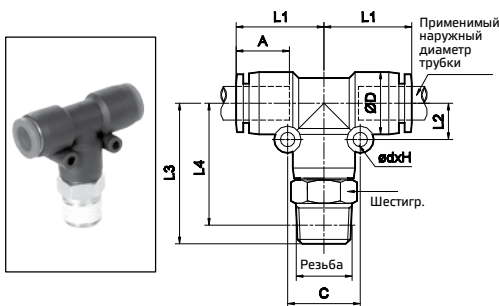
Цанговые фитинги • Серия WP2

Угловой поворотный фитинг с внутренней резьбой



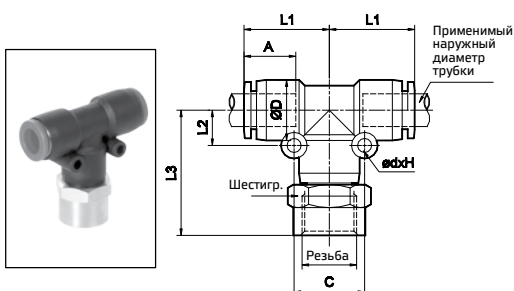
Применимый наружный диаметр трубки	Резьба (G)	Шестигр.	ØD	L1	L2	L3	A	Ød x H	№ для заказа
6	1/8	14	12,5	20	7,5	28	15,5	3,3 x 13	WP2220660
	1/4	17	12,5	20	7,5	33	15,5	3,3 x 13	WP2220661
8	1/4	17	15	22	9	34	16	3,3 x 15,5	WP2220861
14	1/2	27	23	29	13	45,5	21,5	4,3 x 23,5	WP2221463

Тройник поворотный



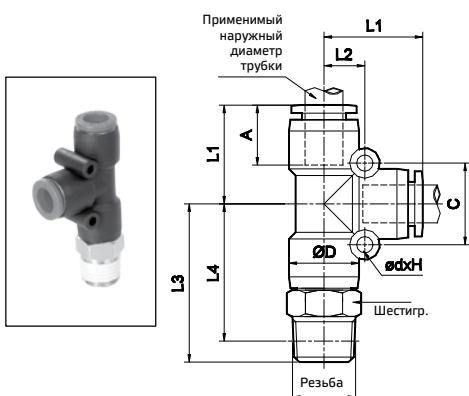
Применимый наружный диаметр трубки	Резьба (R)	Шестигр.	ØD	L1	L2	L3	L4	C	A	Ød x H	№ для заказа
4	1/8	10	10,5	18,5	6,5	30	26,5	13	14,5	3,3 x 11	WP2310450
	1/4	14	10,5	18,5	6,5	32	26,5	13	14,5	3,3 x 11	WP2310451
6	1/8	12	12,5	20	7,5	31,5	28	15	15,5	3,3 x 13	WP2310650
	1/4	14	12,5	20	7,5	33,5	28	15	15,5	3,3 x 13	WP2310651
8	1/8	14	15	22	9	33,5	30	18	16	3,3 x 15,5	WP2310850
	1/4	14	15	22	9	37	31,5	18	16	3,3 x 15,5	WP2310851
	3/8	17	15	22	9	36,5	30,5	18	16	3,3 x 15,5	WP2310852
10	1/4	17	18,5	26	11	41,5	36	22	18	4,3 x 19	WP2311051
	3/8	17	18,5	26	11	42	36	22	18	4,3 x 19	WP2311052
12	3/8	19	21	27,5	12	44,5	38,5	24	18,5	4,3 x 21,5	WP2311252
	1/2	22	21	27,5	12	47	39,5	24	18,5	4,3 x 21,5	WP2311253
14	1/2	22	23	29	13	50,5	43	26	21,5	4,3 x 23,5	WP2311453

Тройник цанговый с внутренней резьбой



Применимый наружный диаметр трубки	Резьба (G)	Шестигр.	ØD	L1	L2	L3	C	A	Ød x H	№ для заказа
6	1/8	14	12,5	20	7,5	28	15	15,5	3,3 x 13	WP2320660
	1/4	17	12,5	20	7,5	33	15	15,5	3,3 x 13	WP2320661
8	1/4	17	15	22	9	34	18	16	3,3 x 15,5	WP2320861

Тройник цанговый поворотный с боковым отводом

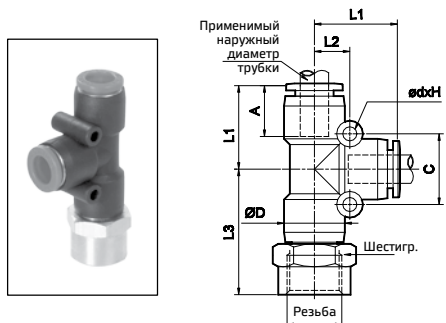


Применимый наружный диаметр трубки	Резьба (R)	Шестигр.	ØD	L1	L2	L3	L4	C	A	Ød x H	№ для заказа
4	1/8	10	10,5	18,5	6,5	30	26,5	13	14,5	3,3 x 11	WP2330450
	1/4	14	10,5	18,5	6,5	32	26,5	13	14,5	3,3 x 11	WP2330451
6	1/8	12	12,5	20	7,5	31,5	28	15	15,5	3,3 x 13	WP2330650
	1/4	14	12,5	20	7,5	33,5	28	15	15,5	3,3 x 13	WP2330651
8	1/8	14	15	22	9	33,5	30	18	16	3,3 x 15,5	WP2330850
	1/4	14	15	22	9	37	31,5	18	16	3,3 x 15,5	WP2330851
	3/8	17	15	22	9	36,5	30,5	18	16	3,3 x 15,5	WP2330852
10	1/4	17	18,5	26	11	41,5	36	22	18	4,3 x 19	WP2331051
	3/8	17	18,5	26	11	42	36	22	18	4,3 x 19	WP2331052
12	3/8	19	21	27,5	12	44,5	38,5	24	18,5	4,3 x 21,5	WP2331252
	1/2	22	21	27,5	12	47	39,5	24	18,5	4,3 x 21,5	WP2331253

A — длина устанавливаемой трубки

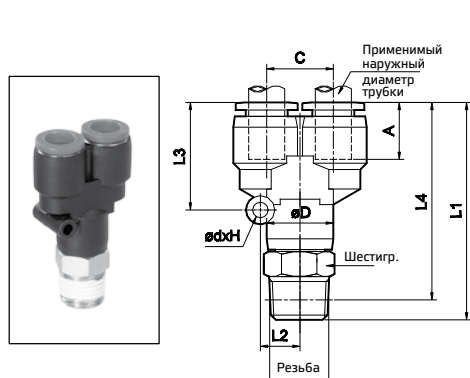
Цанговые фитинги • Серия WP2

Тройник цанговый с внутренней резьбой и боковым отводом



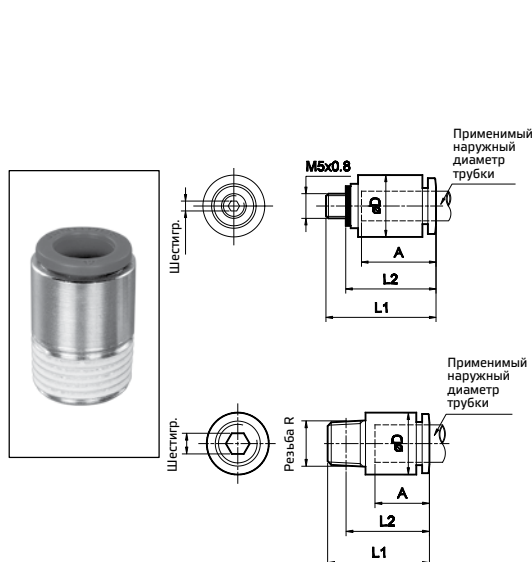
Применимый наружный диаметр трубки	Резьба (G)	Шестигр.	ØD	L1	L2	L3	C	A	Ød x H	№ для заказа
6	1/8	14	12,5	20	7,5	28	15	15,5	3,3 x 13	WP2340660
	1/4	17	12,5	20	7,5	33	15	15,5	3,3 x 13	WP2340661
8	1/4	17	15	22	9	34	18	16	3,3 x 15,5	WP2340861

Тройник Y-образный поворотный



Применимый наружный диаметр трубки	Резьба (R)	Шестигр.	ØD	L1	L2	L3	L4	C	A	Ød x H	№ для заказа
4	1/8	10	10,5	42,5	6,5	19	39	10	14,5	3,3 x 11	WP2410450
	1/4	14	10,5	44,5	6,5	19	39	10	14,5	3,3 x 11	WP2410451
6	1/8	12	12,5	46	7,5	22	42,5	12	15,5	3,3 x 13	WP2410650
	1/4	14	12,5	48	7,5	22	42,5	12	15,5	3,3 x 13	WP2410651
8	1/8	14	15	49,5	9	24,5	46	14,5	16	3,3 x 15,5	WP2410850
	1/4	14	15	53	9	24,5	47,5	14,5	16	3,3 x 15,5	WP2410851
	3/8	17	15	52,5	9	24,5	46,5	14,5	16	3,3 x 15,5	WP2410852
10	1/4	17	18,5	59,5	11	29,5	54	18	18	4,3 x 19	WP2411051
	3/8	17	18,5	60	11	29,5	54	18	18	4,3 x 19	WP2411052
12	3/8	19	21	64	12	32	58	20	18,5	4,3 x 21,5	WP2411252
	1/2	22	21	66,5	12	32	59	20	18,5	4,3 x 21,5	WP2411253

Фитинг прямой цанговый (с внутренним гнездом под шестигранник)

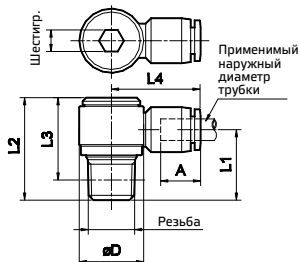


Применимый наружный диаметр трубки	Резьба	Шестигр.	ØD	L1	L2	A	№ для заказа
4	* M5x0,8	2	10,5	21	17,5	14,5	WP2130470
	R1/8	2,5	10,5	21,5	18	14,5	WP2130450
	R1/4	2,5	13,5	17,5	12	14,5	WP2130451
6	* M5x0,8	2	12,5	22	18,5	15,5	WP2130670
	R1/8	4	12,5	23	19,5	15,5	WP2130650
	R1/4	4	13,5	22,5	17	15,5	WP2130651
	R3/8	4	17	19	13	15,5	WP2130652
8	R1/8	4	14,5	25,5	22	16	WP2130850
	R1/4	6	14,5	27	21,5	16	WP2130851
	R3/8	6	17	22,5	16,5	16	WP2130852
10	R1/2	6	21,5	21,5	14	16	WP2130853
	R1/8	4	18	28	24,5	18	WP2131050
	R1/4	6	18	29,5	24	18	WP2131051
	R3/8	6	18	30	24	18	WP2131052
12	R1/2	6	21,5	23,5	16	18	WP2131053
	R1/4	6	20	32	26,5	18,5	WP2131251
	R3/8	8	20	30,5	24,5	18,5	WP2131252
	R1/2	8	21,5	32,5	25	18,5	WP2131253

* Для резьбы M5 предусмотрена уплотнительная шайба.
A — длина устанавливаемой трубки.

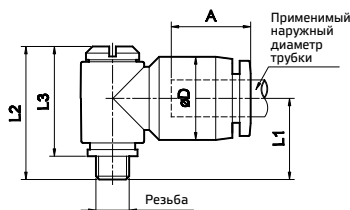
Цанговые фитинги • Серия WP2

Угловой поворотный фитинг (с внутренним гнездом под шестигранник)



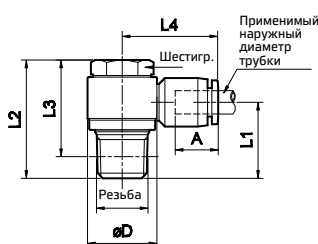
Применимый наружный диаметр трубки	Резьба (R)	Шестигр.	ØD	L1	L2	L3	L4	A	№ для заказа
4	1/8	5	13,5	15	22	18,5	22	14,5	WS0210450
6	1/8	5	13,5	15,5	22	18,5	23	15,5	WS0210650
	1/4	6	18	20	28,5	23	25	15,5	WS0210651
8	1/8	5	13,5	17,5	22	18,5	27	17	WS0210850
	1/4	6	18	20,5	28,5	23	27,5	17	WS0210851
	3/8	8	22	23	32,5	26,5	29,5	17	WS0210852
10	1/2	10	28	26,5	38	30,5	32,5	17	WS0210853
	1/4	6	18	22,5	28,5	23	32,5	20	WS0211051
	3/8	8	22	24	32,5	26,5	34,5	20	WS0211052
12	1/2	10	28	27,5	38	30,5	36,5	20	WS0211053
	3/8	8	22	25	32,5	26,5	36	20,5	WS0211252
	1/2	10	28	28,5	38	30,5	37,5	20,5	WS0211253

Угловой поворотный фитинг (шлицевая головка)



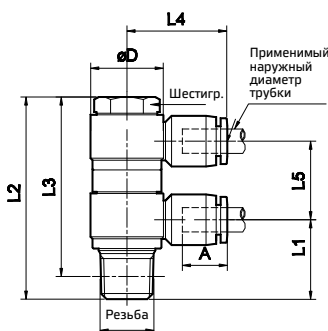
Применимый наружный диаметр трубки	Резьба	ØD	L1	L2	L3	A	№ для заказа
4	* M5x0,8	10,5	12,5	20	16,5	14,5	WS0010470
6	* M5x0,8	12,5	12,5	20	16,5	15,5	WS0010670

Угловой поворотный фитинг (шестигранная головка)



Применимый наружный диаметр трубки	Резьба (R)	Шестигр.	ØD	L1	L2	L3	L4	A	№ для зак.
4	1/8	12	13,5	15	24,5	21	22	14,5	WS0110450
6	1/8	12	13,5	15,5	24,5	21	23	15,5	WS0110650
	1/4	14	18	20	30,5	25	25	15,5	WS0110651
8	1/8	12	13,5	17,5	24,5	21	27	17	WS0110850
	1/4	14	18	20,5	30,5	25	27,5	17	WS0110851
	3/8	19	22	23	36,5	30,5	29,5	17	WS0110852
10	1/2	24	28	26,5	42	34,5	32,5	17	WS0110853
	1/4	14	18	22,5	30,5	25	32,5	20	WS0111051
	3/8	19	22	24	36,5	30,5	34,5	20	WS0111052
12	1/2	24	28	27,5	42	34,5	36,5	20	WS0111053
	3/8	19	22	25	36,5	30,5	36	20,5	WS0111252
	1/2	24	28	28,5	42	34,5	37,5	20,5	WS0111253

Коллектор двухуровневый поворотный

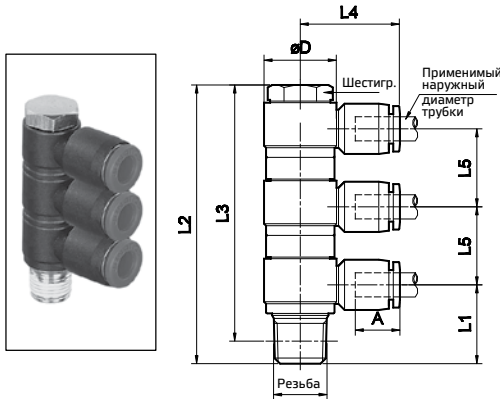


Применимый наружный диаметр трубки	Резьба (R)	Шестигр.	ØD	L1	L2	L3	L4	L5	A	№ для зак.
4	1/8	12	13,5	15	40	36,5	22	15,5	14,5	WS0120450
6	1/8	12	13,5	15,5	40	36,5	23	15,5	15,5	WS0120650
	1/4	14	18	20	50	44,5	25	19,4	15,5	WS0120651
8	1/8	12	13,5	17,5	40	36,5	27	15,5	17	WS0120850
	1/4	14	18	20,5	50	44,5	27,5	19,4	17	WS0120851
	3/8	19	22	23	58,5	52,5	29,5	21,6	17	WS0120852
10	1/2	24	28	26,5	63,5	56	32,5	21,5	17	WS0120853
	1/4	14	18	22,5	50	44,5	32,5	19,4	20	WS0121051
	3/8	19	22	24	58,5	52,5	34,5	21,6	20	WS0121052
12	1/2	24	28	27,5	63,5	56	36,5	21,5	20	WS0121053
	3/8	19	22	25	58,5	52,5	36	21,6	20,5	WS0121252
	1/2	24	28	28,5	63,5	56	37,5	21,5	20,5	WS0121253

* Для резьбы M5 предусмотрена уплотнительная шайба. А, А1, А2 — длина устанавливаемой трубки.

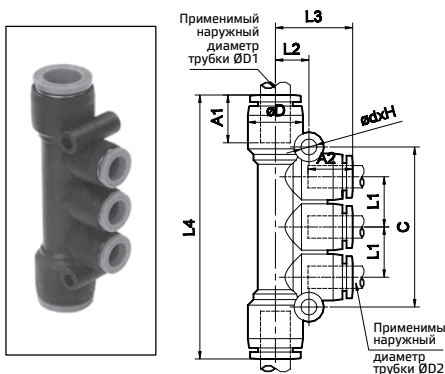
Цанговые фитинги • Серия WP2

Коллектор трехуровневый поворотный



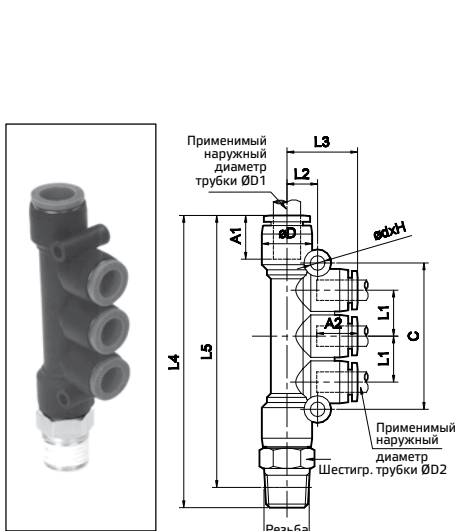
Применимый наружный диаметр трубки	Резьба (R)	Шестигр.	ØD	L1	L2	L3	L4	L5	A	№ для заказа
4	1/8	12	13,5	15	55,5	52	22	15,5	14,5	WS0130450
	1/8	12	13,5	15,5	55,5	52	23	15,5	15,5	WS0130650
6	1/4	14	18	20	69,5	64	25	19,4	15,5	WS0130651
	1/8	12	13,5	17,5	55,5	52	27	15,5	17	WS0130850
8	1/4	14	18	20,5	69,5	64	27,5	19,4	17	WS0130851
	3/8	19	22	23	80	74	29,5	21,6	17	WS0130852
	1/2	24	28	26,5	85	77,5	32,5	21,5	17	WS0130853
10	1/4	14	18	22,5	69,5	64	32,5	19,4	20	WS0131051
	3/8	19	22	24	80	74	34,5	21,6	20	WS0131052
	1/2	24	28	27,5	85	77,5	36,5	21,5	20	WS0131053
12	3/8	19	22	25	80	74	36	21,6	20,5	WS0131252
	1/2	24	28	28,5	85	77,5	37,5	21,5	20,5	WS0131253

Коллектор цанговый



Применимый наружный диаметр трубки		ØD	L1	L2	L3	L4	C	A1	A2	Ød x H	№ для заказа
ØD1	ØD2										
6	4	12,5	11,5	8	19	60,5	37	15,5	14,5	4,3 x 13	WD2100604
8	4	15	11,5	9	20	63	37	17	14,5	4,3 x 15,5	WD2100804
8	6	15	13,5	9	21	71	43	17	15,5	4,3 x 15,5	WD2100806
10	6	18,5	13,5	11	22	76	43	20	15,5	4,3 x 19	WD2101006
10	8	18,5	16	11	24	82	51	20	17	4,3 x 19	WD2101008
12	8	21	16	12	24	84,5	51	20,5	17	4,3 x 21,5	WD2101208
12	10	21	19,5	12	27,5	92,5	61	20,5	20	4,3 x 21,5	WD2101210

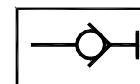
Коллектор цанговый трехуровневый поворотный с наружной резьбой



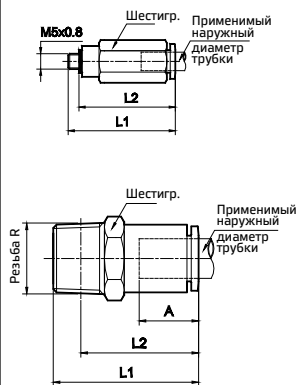
Применимый наружный диаметр трубки		Резьба (R)	Шестигр.	ØD	L1	L2	L3	L4	L5	C	A1	A2	Ød x H	№ для заказа
ØD1	ØD2													
6	4	1/8	12	12,5	11,5	8	19	72	68,5	37	15,5	14,5	4,3 x 13	WD211060450
		1/4	14	12,5	11,5	8	19	74	68,5	37	15,5	14,5	4,3 x 13	WD211060451
		3/8	17	12,5	11,5	8	19	75	69	37	15,5	14,5	4,3 x 13	WD211060452
8	4	1/8	14	15	11,5	9	20	74,5	71	37	17	14,5	4,3 x 15,5	WD211080450
		1/4	14	15	11,5	9	20	78	72,5	37	17	14,5	4,3 x 15,5	WD211080451
		3/8	17	15	11,5	9	20	77,5	71,5	37	17	14,5	4,3 x 15,5	WD211080452
8	6	1/8	14	15	13,5	9	21	82,5	79	43	17	15,5	4,3 x 15,5	WD211080650
		1/4	14	15	13,5	9	21	86	80,5	43	17	15,5	4,3 x 15,5	WD211080651
		3/8	17	15	13,5	9	21	85,5	79,5	43	17	15,5	4,3 x 15,5	WD211080652
10	6	1/4	17	18,5	13,5	11	22	91,5	86	43	20	15,5	4,3 x 19	WD211100651
		3/8	17	18,5	13,5	11	22	92	86	43	20	15,5	4,3 x 19	WD211100652
		1/2	22	18,5	13,5	11	22	95,5	88	43	20	15,5	4,3 x 19	WD211100653
10	8	1/4	17	18,5	16	11	24	97,5	92	51	20	17	4,3 x 19	WD211100851
		3/8	17	18,5	16	11	24	98	92	51	20	17	4,3 x 19	WD211100852
		1/2	22	18,5	16	11	24	101,5	94	51	20	17	4,3 x 19	WD211100853
12	8	3/8	19	21	16	12	24	101	95	51	20,5	17	4,3 x 21,5	WD211120852
		1/2	22	21	16	12	24	103,5	96	51	20,5	17	4,3 x 21,5	WD211120853
12	10	3/8	19	21	19,5	12	27,5	109	103	61	20,5	20	4,3 x 21,5	WD211121052
		1/2	22	21	19,5	12	27,5	111,5	104	61	20,5	20	4,3 x 21,5	WD211121053

A, A1, A2 — длина устанавливаемой трубки.

Самозапирающиеся фитинги



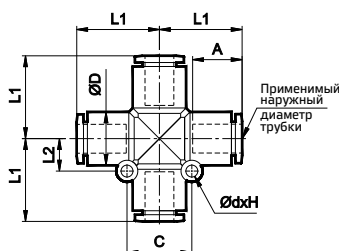
Эти фитинги запираются автоматически после извлечения трубки



Применимый наружный диаметр трубки	Резьба	Шестигр.	L1	L2	A	№ для заказа	Усилие установки трубки в кг #
4	* M5x0,8	10	32,5	29	15,5	WE20110470	2,5
	R1/8	10	27	23,5	15,5	WE20110450	
	R1/4	14	27	21,5	15,5	WE20110451	
6	* M5x0,8	12	35	31,5	16,5	WE20110670	4
	R1/8	12	29	25,5	16,5	WE20110650	
	R1/4	14	29	23,5	16,5	WE20110651	
8	R1/8	14	35	31,5	18,5	WE20110850	6
	R1/4	14	35,5	30	18,5	WE20110851	
	R3/8	17	36	30	18,5	WE20110852	
10	R1/4	17	38	32,5	20,5	WE20111051	8,5
	R3/8	17	38,5	32,5	20,5	WE20111052	
	R1/2	22	39	31,5	20,5	WE20111053	
12	R3/8	19	44	38	22,5	WE20111252	11
	R1/2	22	44,5	37	22,5	WE20111253	

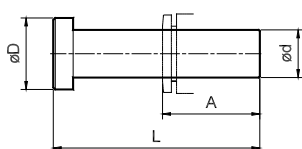
для давления воздуха 7 бар

Крестообразный фитинг



Применимый наружный диаметр трубки	ØD	L1	L2	C	A	Ød x H	№ для заказа
4	10,5	18,5	6,5	13	15,5	3,3 x 11	WP2700404
6	12,5	20	7,5	15	16,5	3,3 x 13	WP2700606
8	15	23	9	18	18	3,3 x 15,5	WP2700808
10	18,5	27	11	22	20	4,3 x 19	WP2701010
12	21	28,5	12	24	21,5	4,3 x 21,5	WP2701212

Заглушка



Применимый размер фитинга, Ød	ØD	L	A	№ для заказа
4	10	42	14,5	WP2600400
6	12	44	15,5	WP2600600
8	14	46	17	WP2600800
10	16	48	20	WP2601000
12	18	52	20,5	WP2601200

* Для резьбы M5 предусмотрена уплотнительная шайба.
A, A1, A2 — длина устанавливаемой трубки.

Более полный ассортимент по фитингам доступен на нашем сайте.

Цанговые фитинги • Серия WP2

Рекомендации по использованию трубок



Наружный диаметр трубки в мм		Ø4	Ø6	Ø8	Ø10	Ø12
№ для заказа	Нейлон	WH01W04	WH01W06	WH01W08	WH01W10	WH01W12
	Полиуретан	WH00B04	WH00B06	WH00B08	WH00B10	WH00B12

Цвет: нейлон — белый, полиуретан — синий.

Инструкции по применению

(для максимальной эффективности)

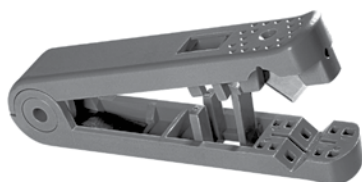
- Отрежьте трубку ровно и без заусенцев, используя труборез (WC1), и очистите кромку для обеспечения герметичного соединения (не используйте тупые инструменты/ножовку/зубило и т.д.).
- Убедитесь, что трубка полностью вставлена в фитинг – до упора, дальше U-образного уплотнения.
- Момент затяжки резьбовых компонентов

Размер резьбы	Момент затяжки в Нм
M5	1–1,5
1/8	7–9
1/4	12–14
3/8	22–24
1/2	28–30

- Минимальный радиус изгиба трубки

Мин. радиус изгиба (в мм)	Наружный диаметр трубки	Ø4	Ø6	Ø8	Ø10	Ø12
	Нейлон		15	30	50	65
Полиуретан		10	15	25	30	35

Труборез



№ для заказа	WC1
--------------	-----

Может отрезать трубы с наружным диаметром до Ø12 мм.

Порядок заказа

При заказе фитингов указывайте номер заказа, приведенный в соответствующих таблицах, а при заказе трубок — номер заказа с необходимой длиной в метрах.